

LR2050



지속적인 레벨 센서 (유도파 레이더)

LR0000B-ER34AKSKG/US

어플리케이션	
특수성(시스템)	금으로 도금한 접촉점
매체	액상매체; 오일 성분 매체; 물을 기본으로 하는 매체
매체의 유전율 상수	≥ 1,8; (유전상수가 1.8 ... 5 인 매체 (예: 오일)의 경우, 작동을 위해 동축 파이프가 필요합니다)
추천 매체	물; 물을 기본으로 하는 매체; 오일; 오일 성분 매체
매체 온도 [°C]	-20...100
탱크압력 [bar]	-1...16
MAWP (CRN에 따른 어플리케이션용) [bar]	16
전기적 데이터	
동작 전압 [V]	18...30 DC
전류소모 [mA]	< 50
보호 클래스	III
양극성 전환 방지	yes
Power-on 지연시간 [s]	< 3
입력 / 출력	
입력부 및 출력부 수효	디지털 출력 수: 1; 아날로그 출력 수: 1
출력	
출력의 전체 수	2
출력 시그널	스위칭 시그널; 아날로그 시그널; IO-Link
전기적 디자인	PNP/NPN
디지털 출력 수	1
출력 기능	normally open / normally closed; (파라미터화 가능)
최대 전압강하 스위칭 출력 DC [V]	2,5
스위칭 출력 DC의 영구적 전류 등급 [mA]	150; (200 (...60 °C))
아날로그 출력 수	1
아날로그 전류 출력 [mA]	4...20, 도치됨; (확장가능)
최대 부하 [Ω]	500
쇼트방지	yes
쇼트방지 타입	펄스
과부하 방지	yes
측정 범위 / 설정 범위	
프로브 길이 L [mm]	150...2000
감지범위 A [mm]	L-40 (L-60); (오일 및 오일성분 매체를 세팅하는 경우)
비활동 영역 I1 / I2 [mm]	30 / 10 (30); (오일 및 오일성분 매체를 세팅하는 경우)
측량 주파수 [Hz]	4

LR2050



지속적인 레벨 센서 (유도파 레이더)

LR0000B-ER34AKSKG/US

설정범위		
세트 포인트 SP	[mm]	≥ 15 (35) / ≤ L-30
세트포인트 SP에 주의		오일 및 오일성분 매체를 세팅하는 경우
리셋 포인트 rP	[mm]	≥ 10 (30) / ≤ L-35
리셋 포인트 rP에 대한 주의		오일 및 오일성분 매체를 세팅하는 경우
증분	[mm]	1
히스테리시스	[mm]	> 5

정확성 / 편차		
측정오류	[mm]	± 7
오프셋 오류	[mm]	5
해상도	[mm]	1
제로 시그널 (전류)	[mA]	4,0
풀 시그널 (전류)	[mA]	20
10K 마다 온도 드리프트		± 0,2 %

인터페이스		
통신 인터페이스		IO-Link
전송 타입		COM2 (38,4 kBaud)
IO 링크 수정		1.1
SDCI 표준		IEC 61131-9
프로파일		Smart Sensor: Process Data Variable; Device Identification, Device Diagnosis
SIO 모드		yes
필수 마스터 포트 타입		A
프로세스 데이터 아날로그		1
프로세스 데이터 바이너리		2
최소 프로세스 주기시간	[ms]	2,3
DevidIDs 지원됨	작동 방식	DeviceID
	미리 조정된 값	479

작동 조건		
주변온도	[°C]	-40...80
저장온도	[°C]	-40...100
보호등급		IP 68; IP 69K

테스트 / 인증서		
EMC	DIN EN 61000-6-2	
	DIN EN 61000-6-3	: 금속탱크에
	DIN EN 61000-6-4	: 플라스틱 탱크에
쇼크 내구성	DIN EN 60068-2-27	50 g (11 ms) / 20 g (6 ms) 기준제어 로드 0.5 m 보유
진동 내구성	DIN EN 60068-2-6	20 g (10...2000 Hz) / 1 g (5...200 Hz) 기준제어 로드 0.5 m 보유
MTTF	[년 (해)]	216

기계적 데이터		
무게	[g]	447
재질		스텐레스 (1.4404 / 316L); PEI; PFA; PBT; 플루오르 탄성고무 (FKM)
재질 (침수부품)		스텐레스 (1.4404 / 316L); 스텐레스 (1.4435 / 316L); PTFE; 플루오르 탄성고무 (FKM)
프로세스 커넥션		G 3/4 외부 스레드

LR2050



지속적인 레벨 센서 (유도파 레이더)

LR0000B-ER34AKSKG/US

디스플레이 / 작동 요소		
디스플레이	디스플레이 유닛	3 x LED, 녹색
	스위칭 상태	2 x LED, 황색
	레벨	알파벳 번호 디스플레이, 4 자릿수
	파라미터 세팅	알파벳 번호 디스플레이, 4 자릿수

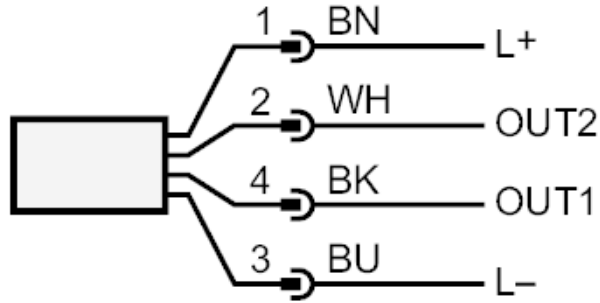
비고	
포장당	1 갯수

전기적 연결

커넥터: 1 x M12; 접촉점: 금으로 도금함



연결부



- OUT1: 스위치 출력 IO-Link
- OUT2: 스위치 출력 아날로그 출력
- DIN EN 60947-5-2가 준수된 색상
- 코어 색상 :
- BK = 흑색
- BN = 갈색
- BU = 청색
- WH = 흰색

LR2050



지속적인 레벨 센서 (유도파 레이더)

LR0000B-ER34AKSKG/US

다이아그램 및 그래프

활성화된 로드 영역 한계에서의 측정
편차 D

