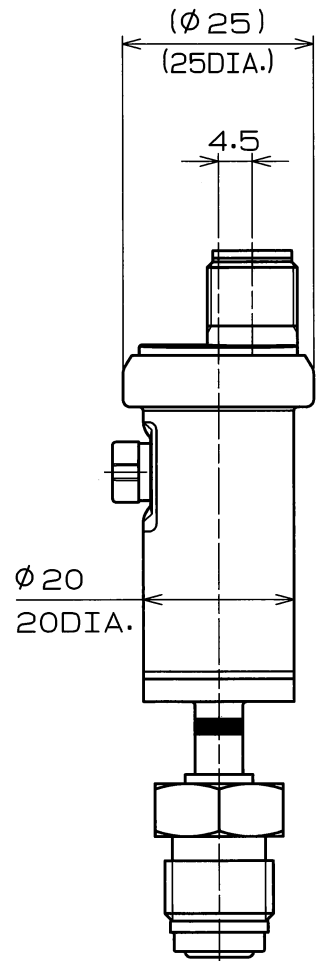
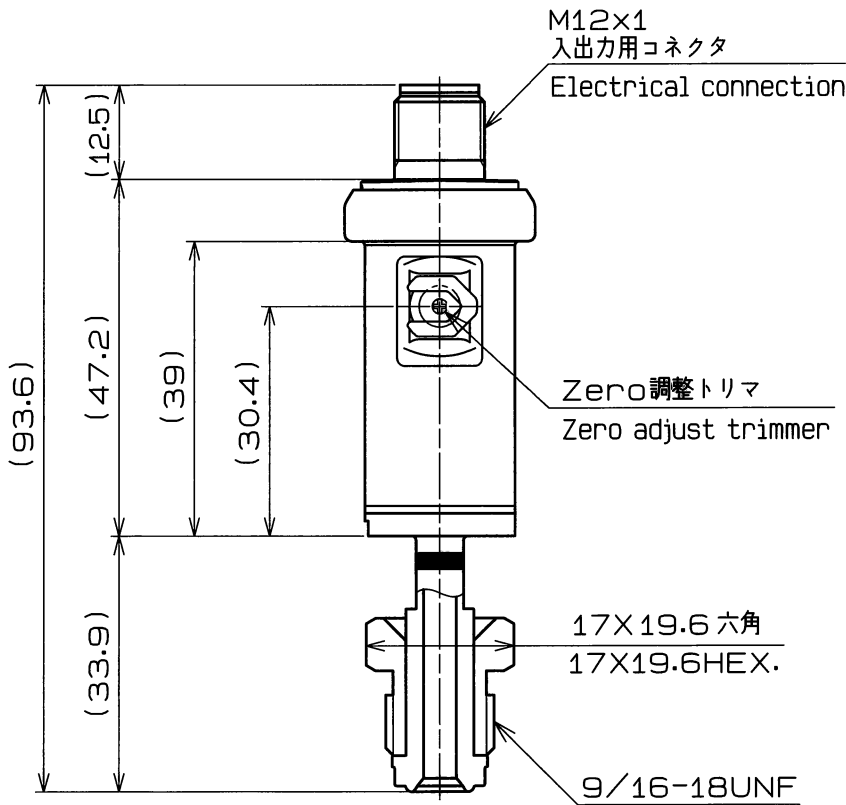
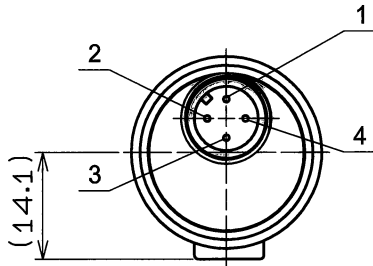
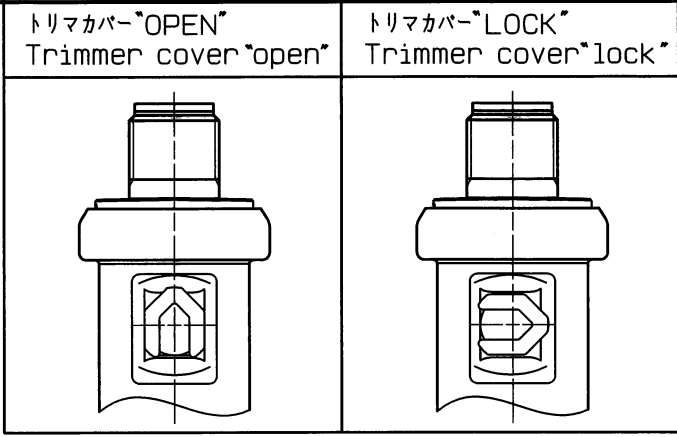


配布先	1
技術	1
管理	
製造	1
品証	1

電流出力・・・2線式
CURRENT OUTPUT...2WIRE SYSTEM

- ・ 1 : 電源+
1 : POWER SOURCE+
- ・ 2 : NC
2 : NC
- ・ 3 : 電源-
3 : POWER SOURCE-
- ・ 4 : NC
4 : NC



グレード GRADE	接ガス部材質 GAS CONTACT PARTS MATERIAL	
EP	継手 FITTING	SUS316L
	圧力センサ PRESSURE SENSOR	SUS316L

1/4 UJR

APPD.	<i>H. Seki</i>	SCALE	TITLE ZT 1 1圧力センサ (ゲージ圧) PRESSURE SENSOR (GAUGE PRESSURE)		
CHKD.	<i>T. Rokuyama</i>	1:1			
DRAWN	<i>H. Toba</i>	3RD-ANGLE			
DATE	Sep. 18, 2020	DWG. NO.		ZT11-2NE	
REVISION	DATE	DRAWN	APPD.	DATE	SHEET NO. A/AJ

7.1

DWG SIZE A4

NAGANO KEIKI

Ver. 1.0